

Descrizione - Description	Unità di misura - Unit of measurement	Grandezze - Size												
		20-08	25-12	32-12	40-12	32-16	40-16	50-16	65-16	32-20	40-20	50-20	65-20	
Grandezza lanterna - Lantern bracket size		1	2			3				4				
Corpo - Casing														
Spessore corpo - Casing thickness	mm	4	4	3	3	3	3	3	3	5	5	5	5	
Pressione di prova - Max.hydrostatic pressure	bar	4	6						8		6			
Foro drenaggio - Casing drain		A richiesta - on request												
Girante - Impeller														
Numero di pale - Blade number	mm	6	6	6	6	9	9	9	9	6	6	9	9	
Passaggio sferico RS/RSA - Max.sphere RS/RSA	mm	12	15	22	30	22	30	40	50	5	6	40	50	
Dia ingresso - Inlet diameter	mm	25	32	50	65	50	65	80	100	50	65	65	80	
Dia massimo - Max.diameter	mm	85	130	130	130	170	170	170	170	209	209	209	209	
Dia minimo - Min.diameter	mm	65	85	85	85	135	135	135	135	160	160	170	170	
Momento di inerzia J ^(a) - Moment of inertia J ^(a)	kgm ²	0,01	0,01	0,01	0,01	0,01	0,01	0,01	0,01	0,02	0,02	0,02	0,02	
Cassa stoppa - Jacket packing gland														
Diametro - Diameter	mm	40						49						
Profondità - Deep	mm	45						51						
Sezione baderna - Section packing	mm	8						8						
N.° anelli con anello idr. - With lantern ring		4						5						
N.° anelli senza anello idr. - Without lantern ring		5						6						
Dia. tenuta meccanica - Dia.mechanical seal	mm	24						33						
Ingresso anello idraulico - Lantern ring holes		G.1/4						G.1/4						
Ingresso Ten. Mecc. - Connections mech. seal		G.1/4						G.1/4						
Camera di raffreddamento - Cooling jacket														
Pressione max - Max.pressure	bar	-	3											
Pressione di prova - Max.hydrostatic pressure	bar	-	4,5											
Connessioni - Connections holes		G.1/4												
Albero - Shaft														
Diametro albero - Shaft diameter	mm	24						33						
Diam. sotto la girante - Shaft dia. Under impeller	mm	Conico 5°												
Potenza max. - Max. Power														
Valore max. P/n - Max.value P/n		0,0052				0,0064				0,0076				
Potenza max. - Max.power to 960 1/min.	kW	5				6				7,3				
Potenza max. - Max.power to 1450 1/min.	kW	7,5				9,2				11				
Potenza max. - Max.power to 2900 1/min.	kW	15				15		-		15		-		
Forma mot. elettrico - El. motor shape														
Kw 0,55 / 2 poli - size 71		B314				-								
Kw 0,75 - 1,1 - 1,5 - 2,2 / 2 poli - size 80 / 90		-	B5			-								
Kw 3 - 4 / 2 poli - size 100 / 112		-	B3B5											
Kw 5,5 - 7,5 - 9,2 - 11 / 2 poli - size 132		-	B3B5											
Kw 0,37 / 4 poli - size 71		B314				-								
Kw 0,55 - 0,75 - 1,1 - 1,5 / 4 poli - size 80 / 90		-	B5			B3B5								
Kw 2,2 - 3 - 4 / 4 poli - size 100 / 112		-	B3B5											
Kw 5,5 - 7,5 - 9,2 / 4 poli - size 132		-				B3B5								

I dati indicati non sono impegnativi e possono cambiare con le condizioni di lavoro
 Technical data are indicative and they can change according to pump work

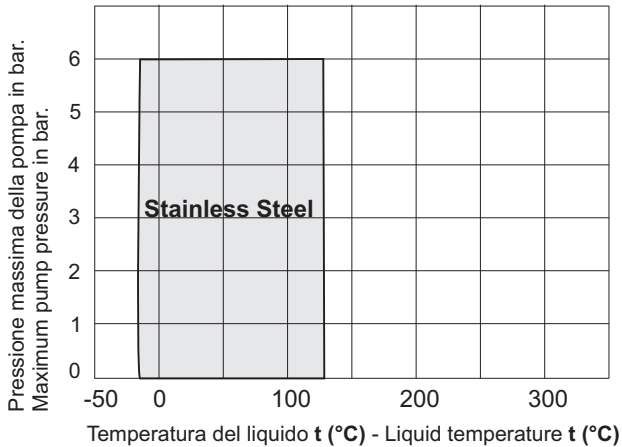
^(a) Dividi per 1000 per ottenere il momento di inerzia J in kgm²
 Divide by 1000 to obtain the moment of inertia J in kgm²

Limiti di pressione e di temperatura

(Senza prescrizioni speciali)

Impiego per tutti i liquidi, ad eccezione di acqua calda e liquidi diatermici organici.

Materiali di costruzione :
 Construction materials :



Materiali a richiesta : Sanicro, SAF
 Materials on request : Sanicro, SAF

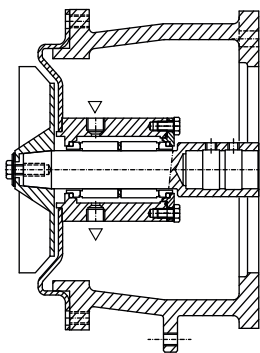
Pressure and temperature limits

(Without special advice)

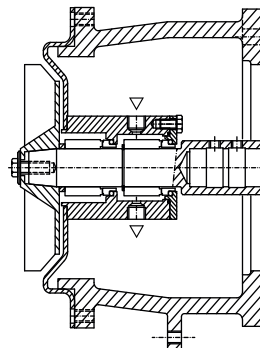
For all liquids, except hot water and organic diathermic liquid.

LIMITI DI IMPIEGO DUTY LIMITS

Material	Temperature	Pressione
Acciaio	-20 +120	6 Bar
Material	Temperature	Pressure
Stainless Steel	-20 +120	6 Bar



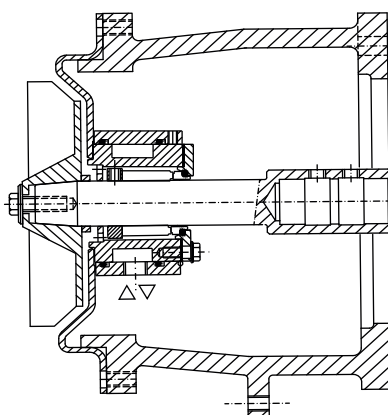
Esecuzione C
C Execution



Esecuzione L
L Execution

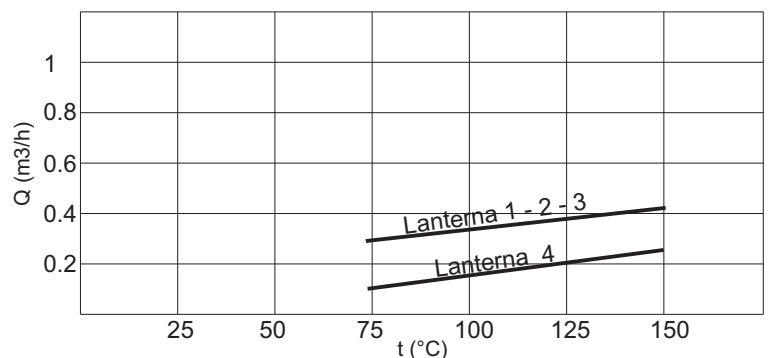
Flussaggio tenuta meccanica contrapposta **esecuzione C**
 Back to back mechanical seal flushing **C execution.**

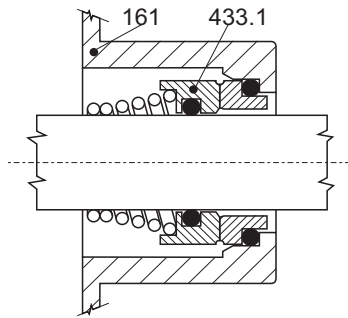
Lanterna Lantern bracket	Dia. ten. mecc. Mech. seal dia. [mm]	Portata flussaggio Flushing capacity [l/min].		P di flussaggio Flushing pressure [bar]	
		2900 rpm	1450 rpm	C	L
1	24	0,8	0,4	0.5 > p mandata 0.5 > discharge p	< 0.3
2-3	33	1,4	0,7		



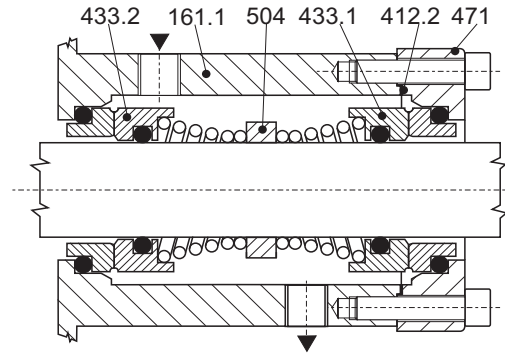
Esecuzione H
H Execution

Flussaggio camera di raffreddamento **esecuzione H**
 Cooling chamber flushing **H execution.**

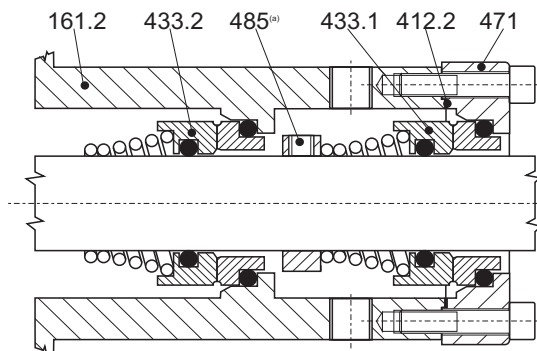


(Standard Ex.) - Tenuta meccanica - Single mechanical seal


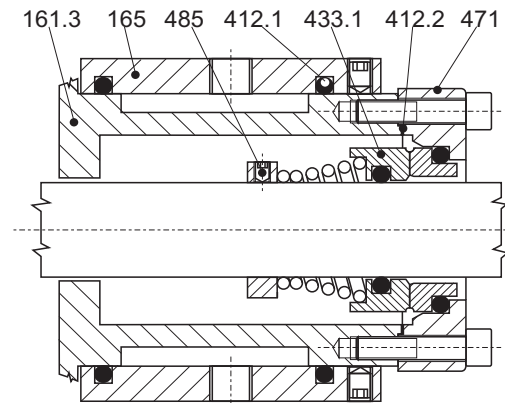
API Plan 02

"C" Ex.- Tenuta meccanica doppia - Double mechanical seal


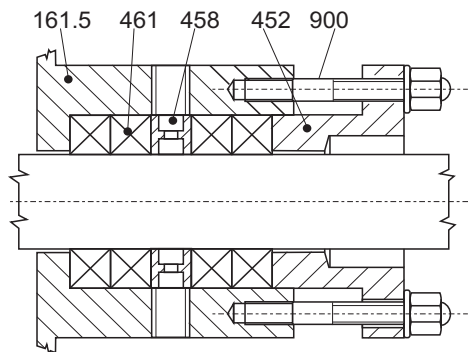
API Plan 54

"L" Ex.- Tenuta mecc doppia in tandem - Tandem mech. seal


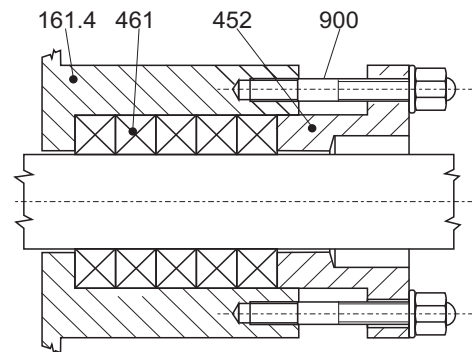
API Plan 11-54

"A" "H" Ex.- Riscaldamento o raffredd. - Cooling or Heating


API Plan 11 - API Plan 32

"F" Ex. - Baderna con flussaggio - Gland packing with flow


API Plan 32

"B" Ex.- Tenuta a baderna - Gland packing


Nr	DESCRIZIONE	DESCRIPTION
161	Coperchio del corpo a tenuta meccanica	Casing cover - mechanical seal
161.1	Coperchio del corpo a esecuzione "C"	Casing cover "C" execution
161.2	Coperchio del corpo a esecuzione "L"	Casing cover "L" execution
161.3	Coperchio del corpo a esecuzione "A" e "H"	Casing cover "A" and "H" executions
161.4	Coperchio del corpo a esecuzione "B"	Casing cover "B" execution
161.5	Coperchio del corpo a esecuzione "F"	Casing cover "F" execution
165	Camicia di riscaldamento / raffreddamento	Cooling / Heating jacket
412.1	O.Ring	O.Ring
412.2	O.Ring	O.Ring
433.1	Tenuta meccanica	Mechanical seal
433.2	Tenuta meccanica	Mechanical seal
452	Premitreccia	Packing gland
458	Anello idraulico	Lantern ring
461	Baderna	Packing ring
471	Coperchio tenuta meccanica	Mechanical seal cover
485	Distanziale tenuta meccanica ^(a)	Mechanical seal spacer ^(a)
504	Distanziale	Spacer
900	Prigioniero con dado	Stud with nut

Le informazioni e i dati tecnici forniti in questo catalogo non sono impegnativi e potranno pertanto essere modificati senza preavviso.

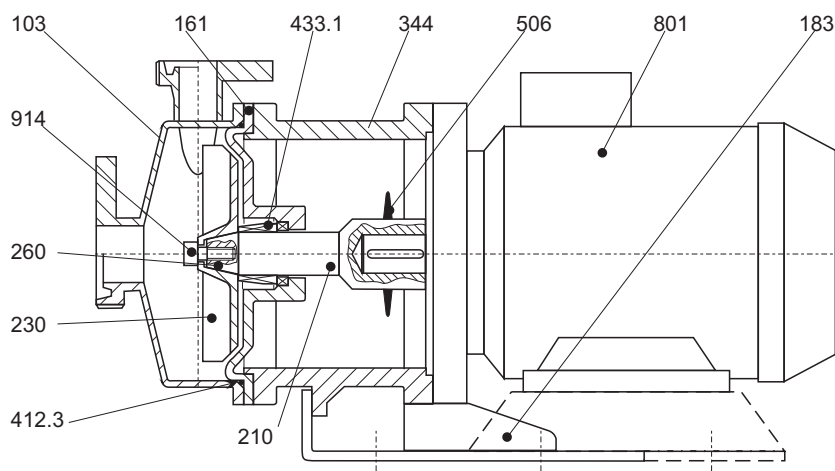
All informations and technical data appearing in this publication are not compulsory and therefore can be modified without further notice

^(a) Su RS con lanterna grandezza 1 (vedi tabella T-1453) viene utilizzato un seeger al posto del distanziale.

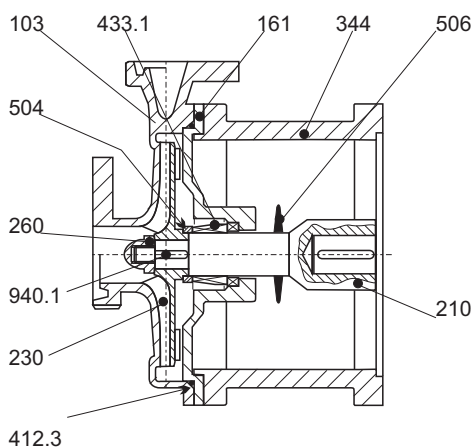
^(a) RS pumps, lantern bracket size 1 (vedi tabella T-1453) : instead of the spacer, it has been mounted the circlip.

Grandezze - Size:

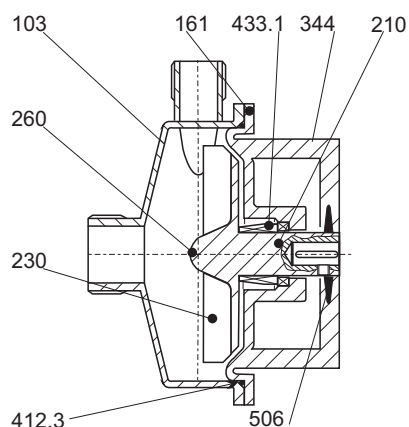
25-12, 32-12, 32-16, 40-12, 40-16, 50-16, 50-20, 65-16, 65-20


Grandezze - Size:

32-20, 40-20


Grandezze - Size:

20-08



N.	DESCRIZIONE	DESCRIPTION
103	Corpo	Casing
161	Coperchio del corpo	Casing cover
210	Albero	Shaft
183	Piede di appoggio	Support foot
230	Girante	Impeller
260	Ogiva girante	Impeller Hub
344	Lanterna motore	Lantern bracket
412.3	O.Ring corpo	O.Ring casing
504	Distanziale girante	Impeller spacer
506	Paraspruzzi	Deflector
433.1	Tenuta meccanica	Mechanical seal
801	Motore elettrico	Electric motor
904	Grano	Locking screw
914	Vite ogivale	Screw
940.1	Linguetta girante	Impeller key

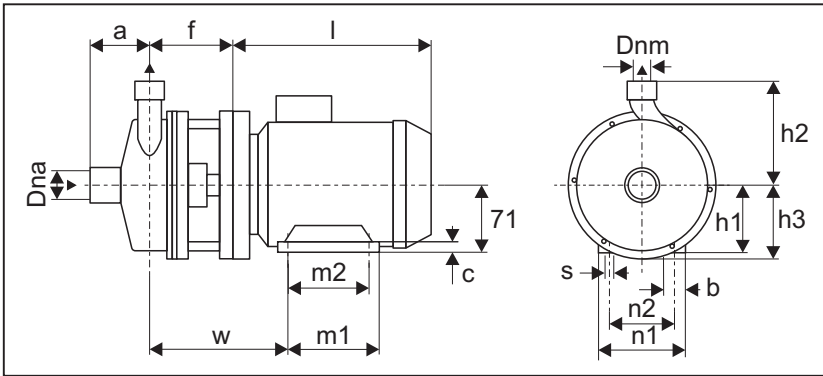


Fig. 1

Fig. 2

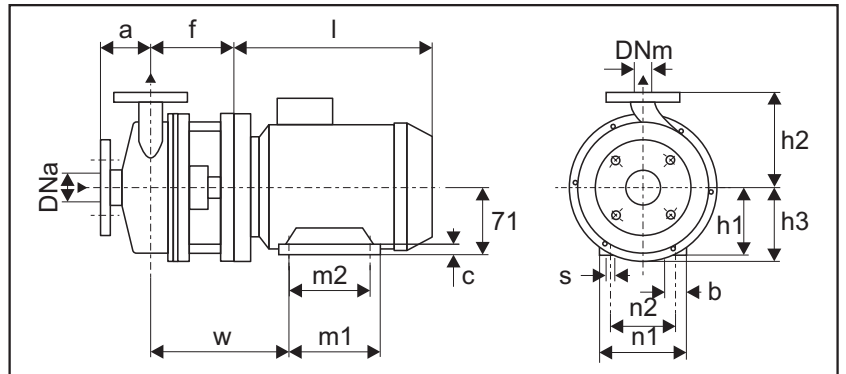


Fig. 3

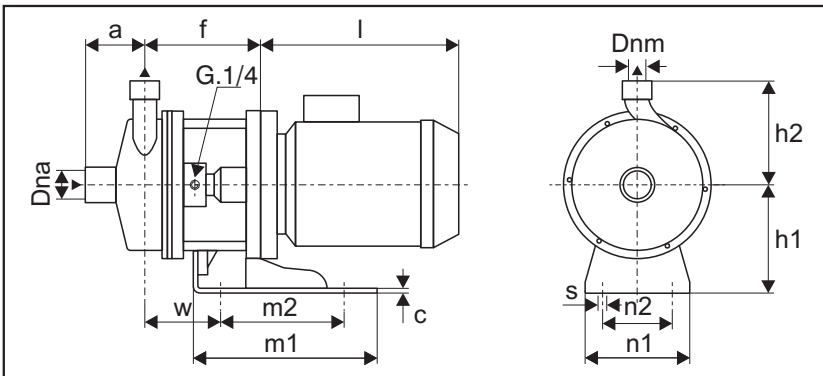


Fig. 4

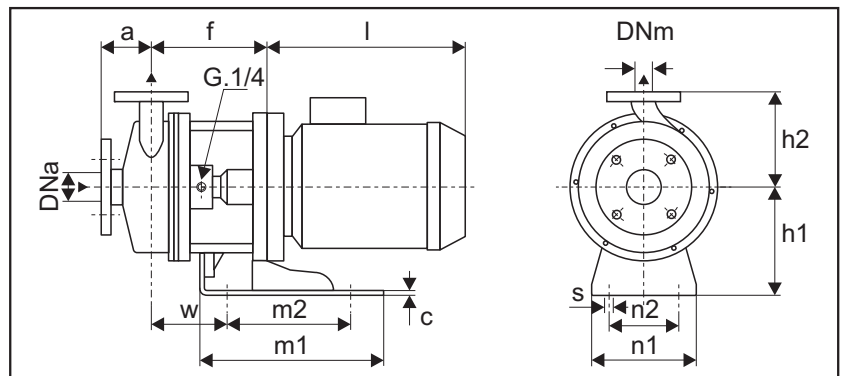
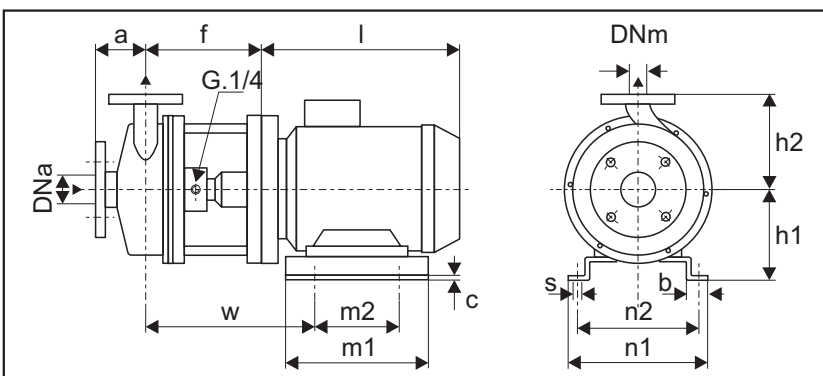
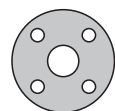


Fig. 5





MOTORE ELETTRICO ELECTRIC MOTOR					
Grandezza Size IEC	Potenza in Kw Power in Kw			I ^(a) [mm]	Peso ^(a) Weight [Kg]
	2 Poli 2 Poles	4 Poli 4 Poles	6 Poli 6 Poles		
71	0.37	0.25	0.18	205	5.5
71	0.55	0.37	0.25	205	5.5
80	0.75	0.55	0.37	235	9
80	1.1	0.75	0.55	235	10
90	1.5	1.1	0.75	250	12
90	2.2	1.5	1.1	280	14
100	3	2.2	1.5	300	21
100	-	3	-	300	23
112	4	4	2.2	330	30
132	5.5	5.5	3	400	40
132	7.5	7.5	4	400	45
132	9.2	9.2	5.5	400	52
132	11	-	-	400	60
160	15	-	-	490	85

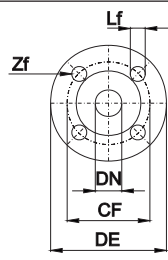
DIMENSIONI FLANGE FLANGE DIMENSIONS				
				
DNa	DE	CF	Lf	Zf
DNm				
32	140	100	18	4
40	150	110	18	4
50	165	125	18	4
65	185	145	18	4
80	200	160	18	8
100	220	180	18	8

Figura Picture	Tipo Type	Motore Elettrico Electric motor IEC	DIMENSIONI - DIMENSIONS [mm]														Peso ^(b) Weight [kg]	
			Pompa - Pumps							Piedi - Feet								
			Dna	Dnm	a	f	h1	h2	h3	b	m1	m2	n1	n2	w	c		s
1	20 08	71	1"M	3/4"M**	42	90	71	100	-	35	116	90	142	112	135	10	7	4.5
1		71	"	"	"	90	71	"	-	35	116	90	142	112	135	10	7	4.5
1	25 12	71	1"1/4 F	1"F**	75	84	71	160	102	35	116	90	142	112	129	10	7	5.5
3		80	"	"	"	174	150	"	-	-	235	165	164	130	122	4	10	12
3		90	"	"	"	174	150	"	-	-	235	165	164	130	122	4	10	12
2	32 12	71	50	32	80	95	71	140	102	35	116	90	142	112	140	10	7	7.5
4		80	"	"	"	176	150	"	-	-	235	165	164	130	124	4	10	14
4		90	"	"	"	176	150	"	-	-	235	165	164	130	124	4	10	14
5		100	"	"	"	196	130	"	-	23	250	175	250	230	244	3	10	16
5	32 16	80	50	32	80	184	155	160	-	23	300	220	203	183	174	3	10	20
5		90	"	"	"	184	165	"	-	23	300	220	218	198	193	3	10	20
5		100	"	"	"	204	155	"	-	25	280	200	240	218	237	3	12	22
5		112	"	"	"	204	167	"	-	25	280	200	270	248	244	3	12	22
5		132	"	"	"	224	162	"	-	29	340	220	326	304	269	4	14	27
5	32 20	80	50	32	80	191	155	177	-	23	300	220	203	183	175	3	10	30
5		90	"	"	"	191	165	"	-	23	300	220	218	198	194	3	10	30
5		100	"	"	"	211	155	"	-	25	280	200	240	218	238	3	12	33
5		112	"	"	"	211	167	"	-	25	280	200	270	248	245	3	12	33
5		132	"	"	"	231	162	"	-	29	340	220	326	304	270	4	14	38
2	40 12	71	65	40	80	95	71	140	100	35	116	90	142	112	140	10	7	8.5
4		80	"	"	"	176	150	"	-	-	235	165	164	130	124	4	10	15
4		90	"	"	"	176	150	"	-	-	235	165	164	130	124	4	10	15
5		100	"	"	"	196	130	"	-	23	250	175	250	230	244	3	10	17
5		112	"	"	"	196	142	"	-	23	250	175	280	260	238	3	10	17
5	40 16	80	65	40	80	190	155	160	-	23	300	220	203	183	180	3	10	21
5		90	"	"	"	190	165	"	-	23	300	220	218	198	199	3	10	21
5		100	"	"	"	210	155	"	-	25	280	200	240	218	243	3	12	23
5		112	"	"	"	210	167	"	-	25	280	200	270	248	250	3	12	23
5		132	"	"	"	230	162	"	-	29	340	220	326	304	275	4	14	28
5	40 20	90	65	40	100	191	165	180	-	23	300	220	218	198	196	3	10	31
5		100	"	"	"	213	155	"	-	25	280	200	240	218	240	3	12	34
5		112	"	"	"	213	167	"	-	25	280	200	270	248	247	3	12	34
5		132	"	"	"	235	162	"	-	29	340	220	326	304	272	4	14	39
5		50 16	80	80	50	100	195	155	180	-	23	300	220	203	183	185	3	10
5	90		"	"	"	195	165	"	-	23	300	220	218	198	204	3	10	24
5	100		"	"	"	215	155	"	-	25	280	200	240	218	248	3	12	26
5	112		"	"	"	215	167	"	-	25	280	200	270	248	255	3	12	26
5	132		"	"	"	225	162	"	-	29	340	220	326	304	280	4	14	31
5	50 20	100	65	50	100	239	155	200	-	25	280	200	240	218	266	3	12	41
5		112	"	"	"	239	167	"	-	25	280	200	270	248	273	3	12	41
5		132	"	"	"	259	162	"	-	25	340	220	326	304	298	4	14	46
5		160	"	"	"	289	190	"	-	25	340	220	364	342	392	4	14	53
5		65 16	90	100	65	100	195	165	200	-	23	300	220	218	198	204	3	10
5	100		"	"	"	215	155	"	-	25	280	220	240	218	248	3	12	27
5	112		"	"	"	215	167	"	-	25	280	200	270	248	255	3	12	27
5	65 20	100	80	65	100	248	155	225	-	25	280	200	240	218	275	3	12	39
5		112	"	"	"	248	167	"	-	25	280	200	270	246	282	3	12	39
5		132	"	"	"	268	162	"	-	29	340	220	326	304	307	4	14	44

Quote e pesi suscettibili di variazione.
Dimensions and weights are subject to variations.

^(a)Quota indicativa può variare in funzione della marca del motore
Not binding dimension that can change according to motor brand

^(b)Peso senza motore elettrico
Weight without electric motor

M**= maschio - male - F** = femmina - female

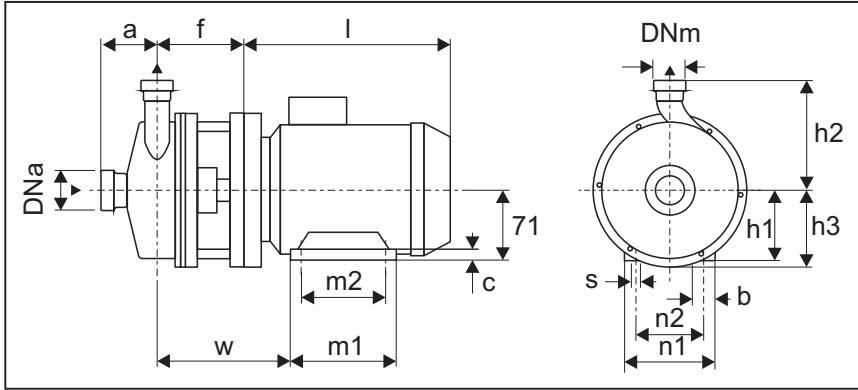
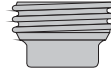


Fig. 1

Fig. 2

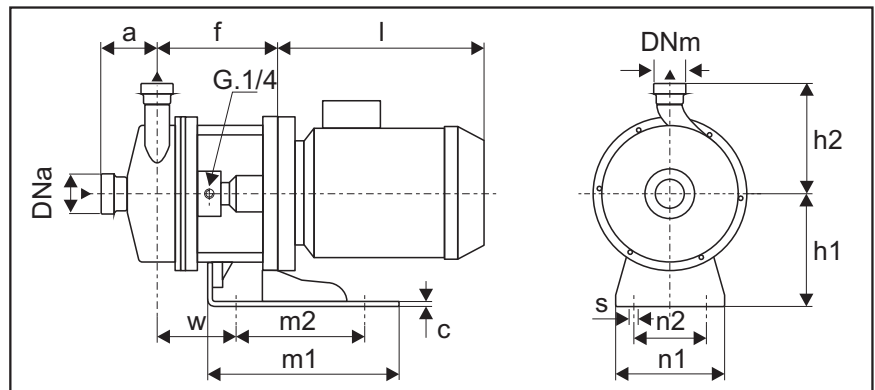
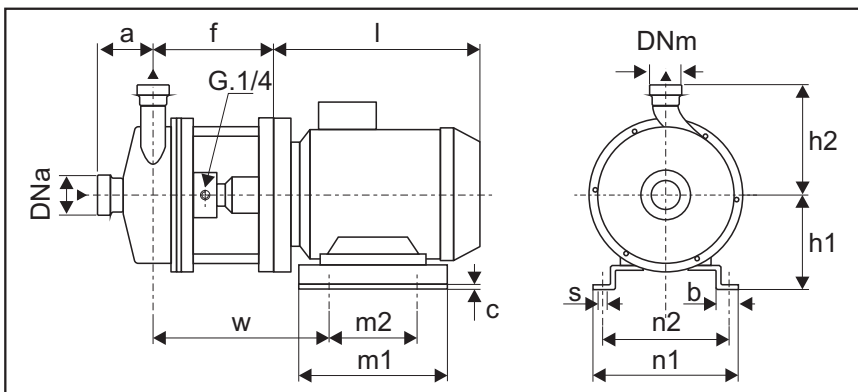
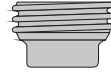
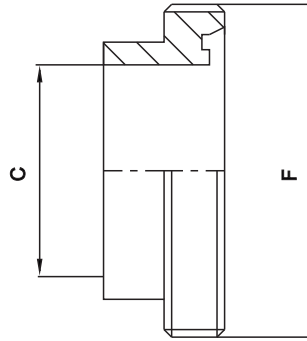


Fig. 3





MOTORE ELETTRICO ELECTRIC MOTOR					
Grandezza Size IEC	Potenza in Kw Power in Kw			I ^(a) [mm]	Peso ^(a) Weight [Kg]
	2 Poli 2 Poles	4 Poli 4 Poles	6 Poli 6 Poles		
71	0.37	0.25	0.18	205	5.5
71	0.55	0.37	0.25	205	5.5
80	0.75	0.55	0.37	235	9
80	1.1	0.75	0.55	235	10
90	1.5	1.1	0.75	250	12
90	2.2	1.5	1.1	280	14
100	3	2.2	1.5	300	21
100	-	3	-	300	23
112	4	4	2.2	330	30
132	5.5	5.5	3	400	40
132	7.5	7.5	4	400	45
132	9.2	9.2	5.5	400	52
132	11	-	-	400	60
160	15	-	-	490	85



DIN 11851		
DNa DNm	C	F
25	25,0	52x1/6
32	31,0	58x1/6
40	37,0	65x1/6
50	49,0	78x1/6
65	66,0	95x1/6
80	81,0	110x1/4
100	97,6	130x1/4

Figura Picture	Tipo Type	Motore Elettrico Electric motor IEC	DIMENSIONI - DIMENSIONS [mm]															Peso ^(b) Weight [kg]
			Pompa - Pumps									Piedi - Feet						
			Dna	Dnm	a	f	h1	h2	h3	b	m1	m2	n1	n2	w	c	s	
1	20 08	71	25	25	55	90	71	115	-	35	116	90	142	112	135	10	11	4.5
1		71	"	"	"	90	71	"	-	35	116	90	142	112	135	10	11	4.5
1	25 12	71	32	25	55	84	71	148	102	35	116	90	142	112	129	10	11	5.5
2		80	"	"	"	171	150	"	102	-	235	165	164	130	119	4	10	12
2		90	"	"	"	171	150	"	102	-	235	165	164	130	119	4	10	12
1	32 12	71	50	32	80	86	71	150	102	35	116	90	142	112	131	10	11	7.5
2		80	"	"	"	176	150	"	102	-	235	165	164	130	124	4	10	14
2		90	"	"	"	176	150	"	102	-	235	165	164	130	124	4	10	14
3		100	"	"	"	196	130	"	102	23	250	175	250	230	244	3	10	16
3	32 16	80	50	32	85	184	155	170	-	23	300	220	203	183	174	3	10	20
3		90	"	"	"	184	165	"	-	23	300	220	218	198	193	3	10	20
3		100	"	"	"	204	155	"	-	25	280	200	240	218	237	3	12	22
3		112	"	"	"	204	167	"	-	25	280	200	270	248	244	3	12	22
3		132	"	"	"	224	162	"	-	29	340	220	326	304	269	4	14	27
3	32 20	80	50	32	95	191	155	193	-	23	300	220	203	183	175	3	10	30
3		90	"	"	"	191	165	"	-	23	300	220	218	198	194	3	10	30
3		100	"	"	"	211	155	"	-	25	280	200	240	218	238	3	12	33
3		112	"	"	"	211	167	"	-	25	280	200	270	248	245	3	12	33
3		132	"	"	"	231	162	"	-	29	340	220	326	304	270	4	14	38
1	40 12	71	65	40	73	86	71	150	102	35	116	90	142	112	131	10	11	8.5
2		80	"	"	"	176	150	"	102	-	235	165	164	130	124	4	10	15
2		90	"	"	"	176	150	"	102	-	235	165	164	130	124	4	10	15
3		100	"	"	"	196	130	"	102	23	250	175	250	230	244	3	10	17
3		112	"	"	"	196	142	"	102	23	250	175	280	260	238	3	10	17
3	40 16	80	65	40	73	190	155	170	-	23	300	220	203	183	180	3	10	21
3		90	"	"	"	190	165	"	-	23	300	220	218	198	199	3	10	21
3		100	"	"	"	210	155	"	-	25	280	200	240	218	243	3	12	23
3		112	"	"	"	210	167	"	-	25	280	200	270	248	250	3	12	23
3		132	"	"	"	230	162	"	-	29	340	220	326	304	275	4	14	28
3	40 20	90	65	40	117	191	165	195	-	23	300	220	218	198	196	3	10	31
3		100	"	"	"	213	155	"	-	25	280	200	240	218	240	3	12	34
3		112	"	"	"	213	167	"	-	25	280	200	270	248	247	3	12	34
3		132	"	"	"	235	162	"	-	29	340	220	326	304	272	4	14	39
3	50 16	80	80	50	113	195	155	190	-	23	300	220	203	183	185	3	10	24
3		90	"	"	"	195	165	"	-	23	300	220	218	198	204	3	10	24
3		100	"	"	"	215	155	"	-	25	280	200	240	218	248	3	12	26
3		112	"	"	"	215	167	"	-	25	280	200	270	248	255	3	12	26
3		132	"	"	"	225	162	"	-	29	340	220	326	304	280	4	14	31
3	50 20	100	65	50	92	239	155	215	-	25	280	200	240	218	266	3	12	41
3		112	"	"	"	239	167	"	-	25	280	200	270	248	273	3	12	41
3		132	"	"	"	259	162	"	-	25	340	220	326	304	298	4	14	46
3		160	"	"	"	289	190	"	-	25	340	220	364	342	392	4	14	53
3	65 16	90	100	65	112	195	165	212	-	23	300	220	218	198	204	3	10	25
3		100	"	"	"	215	155	"	-	25	280	220	240	218	248	3	12	27
3		112	"	"	"	215	167	"	-	25	280	200	270	248	255	3	12	27
3	65 20	100	80	65	120	248	155	240	-	25	280	200	240	218	275	3	12	39
3		112	"	"	"	248	167	"	-	25	280	200	270	246	282	3	12	39
3		132	"	"	"	268	162	"	-	29	340	220	326	304	307	4	14	44

Quote e pesi suscettibili di variazione.
Dimensions and weights are subject to variations.

^(a)Quota indicativa può variare in funzione della marca del motore
Not binding dimension that can change according to motor brand

^(b)Peso senza motore elettrico

